

# NORMAS DE SEGURIDAD - SAFETY NORMS NORMES DE SÉCURITÉ - SICHERHEITSVORSCHRIFTEN

No llevar, ni dejar, ni guardar la carabina cargada.  
No apuntar a nadie, aun sabiendo positivamente que la carabina está descargada.  
Mantener el cañón en dirección al suelo tanto al cargar como al cerrar la carabina.  
No tocar el disparador cuando el cañón está en posición abatido o abierto.

Never take, leave, or keep the rifle loaded.  
Never point at anyone, even if you know the rifle is discharged.  
Always keep the rifle pointed to the ground both when loading or locking it.  
Keep your finger off the trigger when the barrel is in folded or open position.

Ne pas porter, ni laisser, ni ranger la carabine chargée.  
Ne viser personne, même en sachant parfaitement que la carabine est déchargée.  
Maintenir le canon en direction du sol, tant lors du chargement que lors de la fermeture de la carabine.  
Ne pas toucher à la gâchette quand le canon est en position abattue ou ouverte.

Bevor Sie das Gewehr tragen, abstellen oder aufbewahren, müssen Sie sicherstellen, dass es nicht geladen ist und es notfalls entladen.  
Zielen Sie niemals auf eine Person, auch wenn Sie sich sicher sind, dass das Gewehr nicht geladen ist.  
Halten Sie den Lauf stets in Richtung Boden, wenn das Gewehr geladen und geschlossen wird.  
Berühren Sie niemals den Abzug, wenn das Gewehr heruntergeklappt oder geöffnet ist.

## LEGISLACIÓN - LEGISLATION LÉGISLATION - GESETZLICHE VORSCHRIFTEN

Se regirán por las normas vigentes en cada país. IMPORTANTE: la velocidad ( m/s) y la energía( julios) de nuestras carabinas podrá verse modificada en cumplimiento de la legislación y normativa vigente de cada país.

They will be ruled by the regulation in force of each country. IMPORTANT: the speed (m/s) and the energy (joules) of our air rifles could be modified on observance of the law and regulations in force in each country.

On appliquera les normes en vigueur dans chaque pays. IMPORTANT: la vitesse (m/s) et l'énergie (joules) de nos carabines pourront subir une modification en vertu de la législation et de la réglementation en vigueur dans chaque pays.

Es müssen immer die gültigen Gesetze des jeweiligen Landes berücksichtigt werden. WICHTIG: Die Geschwindigkeit (m/s) und die Energie (Joule) unserer Gewehre können gemäß den jeweils in einem bestimmten Staat geltenden gesetzlichen Bestimmungen verändert werden.

## GARANTÍA NORICA - NORICA WARRANTY GARANTIE NORICA - GARANTIE NORICA

Los productos NORICA tienen una garantía de fabricación de 1 año a partir de la fecha de compra.  
En el caso de que el producto tenga un defecto de fábrica puede devolverlo a nuestro distribuidor o punto de venta, especificando dicho defecto y presentando el comprobante de compra y todos los accesorios del producto.  
A partir del momento de la entrega del producto, el distribuidor o punto de venta procederá a remitirnos el mismo a NORICA para su reparación o sustitución si procediera.  
La garantía pierde su validez en caso de apertura del producto, daños mecánicos por uso incorrecto, cambios en el producto, reparación del mismo por parte de terceros, negligencia o uso del mismo para fines distintos de aquellos a los que está destinado.  
Se excluyen de la garantía los daños causados por accidentes o catástrofes naturales como incendios, inundaciones, terremotos, vandalismo o robo.

NORICA products have a manufacturing one-year warranty from date of purchase.  
In case the item has a workmanship defect, it can be returned to our distributor or point of sale, specifying such defect and enclosing the receipt and all the accessories of the product. From the moment the product is delivered, the distributor or point of sale will forward it to NORICA for its repair or replacement if appropriate.  
The warranty will become invalidated if the product has been unpacked, if it has been mechanically damaged by improper handling, or altered or repaired by third parties, or if it has been negligently used for any aim other than those it was intended for.  
The warranty does not include the damage caused by accidents or natural catastrophes such as fires, floods, earthquakes, vandalism or robbery.

Les produits NORICA ont une garantie de fabrication d'un an à partir de la date d'achat.  
Au cas où le produit aurait un défaut de fabrication, vous pouvez le retourner à notre distributeur ou point de vente, en spécifiant le défaut et en présentant le justificatif d'achat et tous les accessoires du produit.  
À partir de la remise du produit, le distributeur ou point de vente procédera à son envoi à NORICA pour sa réparation ou son remplacement, le cas échéant.  
La garantie perd sa validité en cas d'ouverture du produit, de dommages mécaniques pour usage incorrect, changements apportés au produit, réparation de ce dernier par des tiers, négligence et utilisation à des fins différentes de celles auxquelles il est destiné.  
Sont exclus de la garantie les dommages causés par des accidents ou des catastrophes naturelles comme les incendies, les inondations, les tremblements de terre, les actes de vandalisme ou le vol.

Alle Produkte von NORICA haben eine Herstellergarantie von 1 Jahr ab dem Kaufdatum.  
Sollte das Produkt einen Herstellungsfehler aufweisen, dann können Sie es bei unserem Verteiler oder Händler zurückgeben, indem Sie den jeweiligen Fehler angeben und eine Erwerbsbescheinigung sowie das gesamte Zubehör des Produkts vorlegen.  
Direkt nach der Produktübergabe leitet der Verteiler oder Händler das Produkt direkt an NORICA weiter, damit es, falls nötig, repariert oder ersetzt wird.  
Die Garantie erlischt, wenn das Produkt geöffnet wurde oder mechanische Beschädigungen aufweist, die auf unsachgemäßen Gebrauch, Änderungen am Produkt, Reparatur desselben durch Dritte, Nachlässigkeit oder Verwendung desselben für andere als den vorhergesehenen Zweck zurückzuführen sind.  
Von der Garantie ausgeschlossen sind Schäden die aus Unfällen oder Naturkatastrophen wie Brände, Überschwemmungen, Erdbeben, Vandalismus oder Diebstahl entstanden sind.



# NORICA

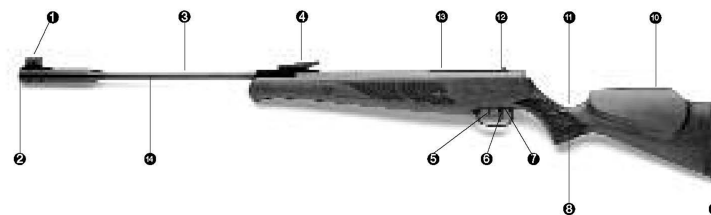
EIBAR AIRGUN TRADING COMPANY, S.L.U.  
Polígono Pagatza 2D  
20690 Elgeta (SPAIN)  
Tlf: +34 943 78 82 02  
Fax: +34 943 78 81 12  
[www.norica.es](http://www.norica.es)  
[info@norica.es](mailto:info@norica.es)

# MANUAL DE INSTRUCCIONES - INSTRUCTION MANUAL MANUEL D'INSTRUCTIONS - ANWEISUNGSBROSCHÜRE



# NORICA

## PARTES DE UNA CARABINA - PARTS OF AN AIR RIFLE PARTIES D'UNE CARABINE - DIE VERSCHIEDENEN TEILE EINES



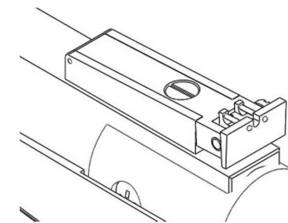
1. Punto de mira - Front sight - Point de mire - Korn  
2. Boca de Cañón - Muzzle - Bouche de canon - Laufmündung  
3. Cañón - Barrel - Canon - Lauf  
4. Alza - Rear sight - Hausse - Visierklappe  
5. Seguro - Safety - Sécurité - Schussicherung  
6. Gatillo - trigger - Gâchette réglable - Justierbarer Abzug  
7. Tornillo regulable - adjustment screw - Vis réglable - Justierschraube

8. Empuñadura - Grip - Poignée - Handgriff  
9. Culatín - Butt plate - Crosse - Kolben  
10. Carrillera - Cheekpiece - Busc - Backe  
11. Culata - Buttstock - Culasse - Schaft  
12. Tope visor - Scope stop - Butée viseur - Anschlag der Visierschiene  
13. Adaptador de visor - Scope rail - Adaptateur de viseur - Visierschiene  
14. Brazo palanca de carga - Loading lever arm - Bras levier d'armement Laderohr

## GRADUACIÓN DEL ALZA - SIGHT SCOPE GRADUATION DE HAUSSE - JUSTIERUNG DER VISIERKLAPPE

Nuestras carabinas salen de fábrica debidamente reguladas para una distancia de tiro de 10 metros. Cuando el tirador desee utilizar otras distancias de tiro, debe de graduar correctamente el alza de la siguiente forma:

- Si el tiro es bajo hay que elevar el alza girando gradualmente el tornillo o rueda reguladora en sentido anti-horario.
- Si el tiro es alto hay que bajar el alza girando gradualmente el tornillo o rueda reguladora en sentido horario.
- Si el tiro va a la derecha hay que desplazar la visual del alza hacia la izquierda, girando el tornillo o rueda reguladora en sentido antihorario.
- Si el tiro va a la izquierda hay que desplazar la visual del alza hacia la derecha, girando el tornillo o rueda reguladora en sentido horario.



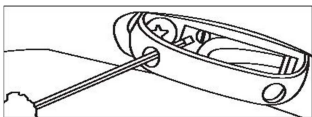
Our rifles leave the factory duly set for a 10-metre shooting distance range. When the shooter wishes to use other distances he must keep the sight correctly in the following ways:  
- To correct a gun shooting low, turn the rearsight elevation screw anticlockwise to raise the leaf.  
- To correct a gun shooting high, turn the rearsight elevation screw clockwise to lower the leaf.  
- To correct a gun shooting to the right, turn the rearsight windage screw anticlockwise to move the blade to the left.  
- To correct a gun shooting to the left, turn the rearsight windage screw clockwise to move the blade to the right.  
Nos carabines sortent d'usine dûment réglées pour une distance de tir de 10 mètres. Quand le tireur souhaite utiliser d'autres distances de tir, il

doit garder correctement la hausse de la façon suivante :

- Si le tir est bas, il faut monter la hausse en faisant tourner graduellement la vis d'élévation ou roue régulatrice dans le sens contraire des aiguilles d'une montre.
- Si le tir est haut, il faut baisser la hausse en faisant tourner graduellement la vis d'élévation ou roue régulatrice dans le sens des aiguilles d'une montre.
- Si le tir va à droite, il faut déplacer la visée de la hausse vers la gauche, en faisant tourner la vis de dérive ou roue régulatrice dans le sens contraire de celui des aiguilles d'une montre.
- Si le tir va à gauche, il faut déplacer la visée de la hausse vers la droite, en faisant tourner la vis de dérive ou roue régulatrice dans le sens des aiguilles d'une montre.

Unsere Gewehre werden ab Werk für eine Schussweite von 10 Metern justiert geliefert. Wenn Sie eine andere Schussentfernung haben, dann muss die Visierklappe wie folgt eingestellt werden:  
- Sollte der Schuss zu weit nach unten gehen, dann justieren Sie die Visierklappe durch Drehen gegen den Uhrzeigersinn an der Justierschraube oder dem Justierädchen für die Höheneinstellung langsam nach oben.  
- Sollte der Schuss zu weit nach oben gehen, dann justieren Sie die Visierklappe durch Drehen im Uhrzeigersinn an der Justierschraube oder dem Justierädchen für die Höheneinstellung langsam nach unten.  
- Sollte der Schuss zu weit nach rechts gehen, dann muss die Visierklappe nach links verschoben werden, was durch ein Drehen gegen den Uhrzeigersinn an der Justierschraube oder dem Justierädchen für die Seiteneinstellung erfolgt.  
- Sollte der Schuss zu weit nach links gehen, dann muss die Visierklappe nach rechts verschoben werden, was durch ein Drehen im Uhrzeigersinn an der Justierschraube oder dem Justierädchen für die Seiteneinstellung erfolgt.

## REGULACIÓN DEL GATILLO - TRIGGER ADJUSTMENT RÉGLAGE DE LA GÂCHETTE - JUSTIERUNG DES ABZUGES



El disparador de algunas de las Carabinas Norica está provisto de un tornillo regulador del primer recorrido. Para reducir el recorrido, girar el tornillo en sentido de las agujas del reloj. Para aumentar el recorrido del disparador, girar el tornillo en sentido contrario a las agujas del reloj.

The trigger of some Norica rifles is supplied with an adjusting screw for second stage length. Adjustment is carried out as follows: for reduction - rotate screw clockwise; for increase - rotate screw counter - clockwise.

La détente de certaines carabines Norica est munie d'une vis de réglage du pre-mier parcours. Pour RÉDUIRE le parcours, faire tourner la vis dans le sens des aiguilles d'une montre. Pour augmenter le parcours de la détente, faire tourner la vis dans le sens contraire des aiguilles d'une montre.

Der Abzug einiger Gewehre von Norica verfügt über eine Schraube, mit der der Abzugsspiel eingestellt werden kann. Um ihn zu REDUZIEREN, drehen Sie die Schraube im Uhrzeigersinn. Um ihn zu VERGRÖßERN, drehen Sie die Schraube entgegen des Uhrzeigersinnes.

## COLOCACIÓN DE UN VISOR - ADJUSTING THE SCOPE POSE DU VISEUR - ANBRINGEN EINES VISIERS

Colocación y regulación del visor 4x32 y su montura en el tubo:

- Aflorar los tornillos A.
- Colocar sobre el carril del tubo haciendo tope en la chapilla.
- Apretar los tornillos A.
- Poner a tiro mediante la ruleta B y los tornillos reguladores horizontal D y vertical F.
- Soltar del tubo el conjunto visor-montura y apretar los tornillos C para fijar completamente el visor y posteriormente volver a realizar los pasos 2º y 3º.
- En caso de querer ajustar nuevamente el tiro utilizar sólo los tornillos reguladores D y F.

Setting and adjustment of the sight 4x32 and its fitting on the tube:

- Loose the screws A.
- Place it on the rails of the barrel till it catches the small metal plate.
- Tighten the screws A.
- Range through the roller B and the adjusting screws: horizontal D and vertical F.
- Release the rifle scope from the tube and tighten the screws C in order to completely fix the sight and later carry out the second and third steps.
- In case of wishing to adjust the shot again, use only the adjusting screws D and F.

Pose et réglage du viseur 4x32 et sa monture sur le tube :

- Desserrer les vis A.
- Placer sur le rail du tube en faisant butée sur la petite plaque.
- Serrer les vis A.
- Mettre sur tir à l'aide de la roulette B et des vis de réglage horizontal D et vertical F.
- Lâcher du tube l'ensemble viseur-monture et serrer les vis C pour fixer complètement le viseur et ensuite, refaire les étapes 2 et 3.
- En cas de nouveau réglage du tir, n'utiliser que les vis de réglage D et F.

Das Visier (Zielfernrohr 4x32) samt Halterung folgendermaßen am Lauf anbringen und einstellen:

- Lösen Sie die Schrauben A.
- Schieben Sie die Visierklappe in der Schiene am Lauf bis zum Anschlag.
- Ziehen Sie die Schrauben A wieder fest.
- Justieren Sie den Schuss über das Justierädchen B und über die horizontale Justierschraube D sowie die vertikale Justierschraube F.
- Lösen Sie das Visier samt Halterung und ziehen Sie die Schrauben C fest, um das gesamte Visier zu befestigen. Wiederholen Sie dann die Schritte 2 und 3.
- Eine eventuelle Neujustierung des Schusses erfolgt ausschließlich über die Justierschrauben D und F.

## MANEJO DE UNA CARABINA - HANDLING OF AN AIR RIFLE MANIEMENT D'UNE CARABINE - BEDIENUNG EINES LUFTGEWEHRS

**-Cañon abatible - Break barrel - Canon pliant - Kipplauf:**

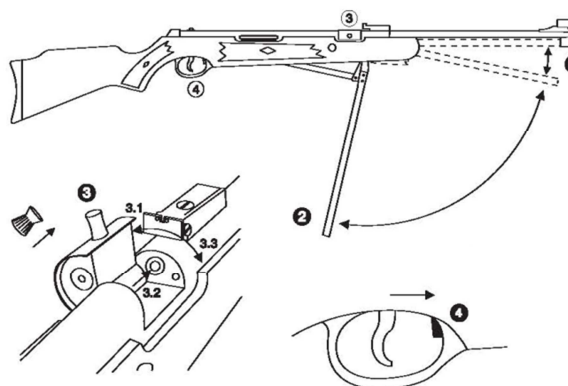
Cargar la carabina sujetando la culata con una mano y con la otra basculando el cañon hacia abajo hasta su posición extrema. Introducir en su parte posterior el balín. Volver el cañon a su posición primitiva (cerrar la carabina). Liberar el seguro del disparador empujándolo hacia adelante. Carabina en posición de disparo.

Load the air rifle by holding the buttstock and with the open hand sharply tap the muzzle end of the barrel down to open the spring lock. Then using the barrel as a lever, cock the air rifle as it will go. Insert the pellet into the breech of the barrel. Put the barrel back to its original position (lock the air rifle). Release the safety bolt by pushing it forward. Rifle in firing position.

Charger la carabine en fixant la culasse d'une main et de l'autre, en faisant basculer le canon vers en bas jusqu'à sa position extrême. Introduire la balle par l'arrière. Remettre le canon dans sa position initiale "fermer la carabine". Libérer la sûreté de la gâchette en la poussant vers l'avant. Carabine en position de tir.

Laden sie das gewehr, indem sie es mit einer hand am schaft festhalten und mit der anderen den lauf bis ganz nach unten herunterklappen. Stecken sie nun das geschoss von hinten in den lauf. Bringen sie nun den lauf wieder in seine ursprüngliche position (gewehr schließen). Lösen sie die schuss sicherung, indem sie diese nach vorne drücken. Nun ist das gewehr schussbereit.

**-Cañon fijo - Fixed barrel - Canon fixe - Starrlauf:**



position (3.3).  
TRÈS IMPORTANT: libérer la sécurité du levier d'armement en appuyant (4) jusqu'à visualiser le point rouge (4.1). Libérer la sécurité de tir en appuyant (5) à fond. Carabine prête à tirer.

Lösen Sie den Lauf (1) und klappen Sie ihn ganz nach unten (2). Gewehr geladen. Bringen Sie nun den Lauf (2) wieder in seine ursprüngliche Position (1). Gewehr geschlossen. Öffnen Sie das Gewehrschloss über den Druckknopf (3) und bringen Sie es in vertikale Position (3.1). Stecken Sie das Geschoss von hinten in den Lauf (3.2) und schließen Sie das Gewehrschloss, indem Sie es in die Ausgangsposition zurückführen (3.3). Lösen Sie die Schussicherung, indem Sie diese nach vorne drücken (4). Gewehr ist schussbereit.

## CONSEJOS ÚTILES - USEFUL TIPS CONSEILS UTILES - EMPFEHLUNGEN

Para obtener el mayor rendimiento de la carabina y mantenerla en buen estado de conservación se recomiendan las siguientes acciones:  
Limpiar cada cierto tiempo el ánima del cañon, utilizando una baqueta adecuada.  
Limpiar cuidadosamente la carabina cuando haya estado en contacto con espacios polvorizantes.  
Engrasar periódicamente la misma, sobre todo si se utiliza en un ambiente húmedo, utilizando un aceite especial antioxidante para armas. Es obligatorio el engrase si la carabina va a estar inactiva durante largo tiempo.  
Partes a engrasar:  
Sistema del disparador • Sistema del enganche de bola del cañon  
Superficies de rozamiento entre cañon y tubo • Partes metálicas exteriores  
No dejar nunca la carabina comprimida cuando no se vaya a hacer uso de ella, para evitar la pérdida de fuerza del muelle de compresión.  
Abstenerse de usar otra munición distinta que la empleada normalmente para el tiro.

In order to get the maximum performance of the air rifle and keep it in good maintenance conditions, the following steps are recommended:  
Clean the barrel bore regularly by using a suitable cleaning rod.  
When your firearm has been in contact with dusty environments, clean it carefully.  
Lubricate it from time to time, above all, if used in wet environments, by using a special anti-rust gun oil. The lubrication is essential if the air rifle is not going to be used for a long time.  
Parts to be lubricated:  
Triggers • Ball catch system of the barrel  
Bearing surfaces between barrel and tube • Outer metal-made parts  
Never leave the air rifle compressed when not using it to avoid the loss of strength of the compression spring  
Do not use any other ammunition than the one commonly used for the shooting.

Pour obtenir le meilleur rendement de la carabine et la maintenir en bon état de conservation, il est recommandé de suivre les instructions suivantes :  
Nettoyer périodiquement l'âme du canon, en utilisant une baguette adaptée.  
Nettoyer soigneusement la carabine quand elle aura été en contact avec des endroits poussiéreux.  
La graissage périodiquement, surtout si elle est utilisée dans une atmosphère humide, en utilisant de l'huile spéciale antioxydante pour armes. Le graissage est obligatoire si la carabine va être inactive pendant longtemps. Parties à graisser:  
Système de la gâchette • Système du verrou de boule du canon  
Surfaces de frottement entre canon et tube • Parties métalliques extérieures  
Ne jamais laisser la carabine comprimée quand on ne l'utilisera pas, pour éviter la perte de force du ressort de compression.  
S'abstenir d'utiliser une munition différente de celle employée normalement pour le tir.

Um optimale Schießergebnisse zu erzielen, und das Gewehr in einwandfreiem Zustand zu erhalten, sollten Sie die folgenden Empfehlungen berücksichtigen: Reinigen Sie von Zeit zu Zeit die Innenseite des Laues mit Hilfe eines geeigneten Stocks. Reinigen Sie das Gewehr immer gründlich, falls dieses einer staubigen Umgebung ausgesetzt war. Fetten Sie das Gewehr regelmäßig - vor allem wenn das Gewehr in feuchter Umgebung verwendet wird - mit einem Spezialantioxydationsöl für Waffen. Falls das Gewehr längere Zeit nicht benutzt werden soll, dann muss es vorher gefettet werden. Einzelfettende Teile:  
Abzugssystem • Kugellaufhalterungssystem  
Reibflächen zwischen Lauf und Rohr • Äußere Teile aus Metall  
Lassen Sie das Gewehr niemals über längere Zeit im komprimierten Zustand, um zu vermeiden, dass die Kompressionsfeder Zugkraft verliert.  
Verwenden Sie keine andere Munition als die normalerweise zum Schießen verwendete.

Soltar la palanca de carga (1) y bascular hasta la posición extrema (2). Carabina cargada. Volver la palanca de carga (2) a su posición primitiva (1). Carabina Cerrada.  
Abrir la palomilla de carga mediante el pulsador (3) hasta ponerla vertical (3.1). Introducir el balín en la parte posterior del cañon (3.2) y cerrar la palomilla llevándola a su primera posición (3.3). Liberar el seguro de disparo pulsando (4) hasta el fondo. Carabina lista para disparar.

Release the loading lever (1) and tap it down (2). Loaded air rifle. Return the loading lever (2) to its original position (1). Locked air rifle.  
Open the spring lock through the button (3) to a vertical position (3.1). Insert the pellet into the breech of the barrel (3.2) and lock by putting it back to its original position (3.3). Release the safety bolt by pressing (4) with maximum energy. Air rifle ready to shoot.

Lâcher le levier d'armement (1) et le faire basculer jusqu'à la position extrême (2). Carabine chargée.  
Remettre le levier d'armement (2) à sa position initiale (1). Carabine fermée.  
Ouvrir le verrou d'armement à l'aide du poussoir (3) jusqu'à le mettre en position verticale (3.1). Introduire la balle à l'arrière du canon (3.2) et fermer le verrou en la plaçant à sa première

